

# MECCANISMI GIREVOLI

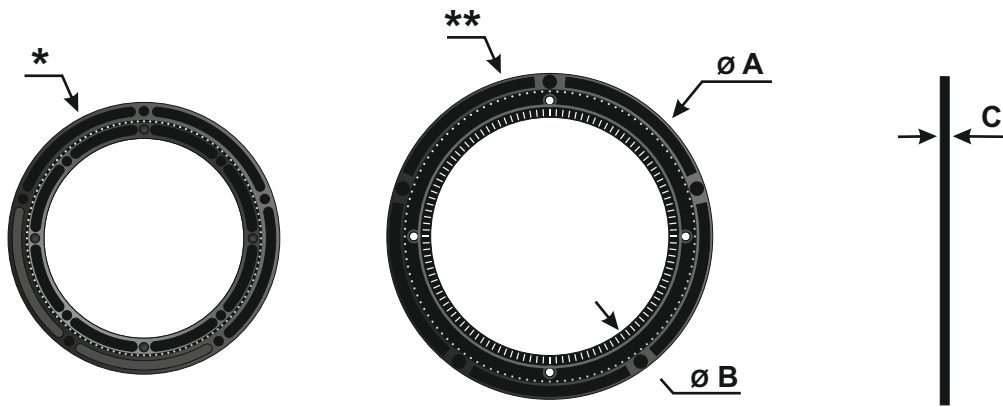


# SWIVEL



MECCANISMI GIREVOLI 2C Srl

# MECCANISMI GIREVOLI SWIVEL



Art.	A	B	C	<u>kg</u>				
DC15INS *	230	167 ±0,2	13,5 ±0,5	200	Plastica Kunststoff Plastic	Nero Schwarz Black	x	x
DC15IES *	230	167 ±0,2	13,5 ±0,5	150	Plastica Kunststoff Plastic	Trasparente Transp. Transp.	x	x
DC19INS **	280	203 ±0,2	14 ±0,5	200	Plastica Kunststoff Plastic	Nero Schwarz Black	x	x
DC19IES **	280	203 ±0,2	14 ±0,5	150	Plastica Kunststoff Plastic	Trasparente Transp. Transp.	x	x

■ Viti / Schrauben / Screw

▲ Biadesivo / Doppelseitigen klebeband / Double-sided adhesive



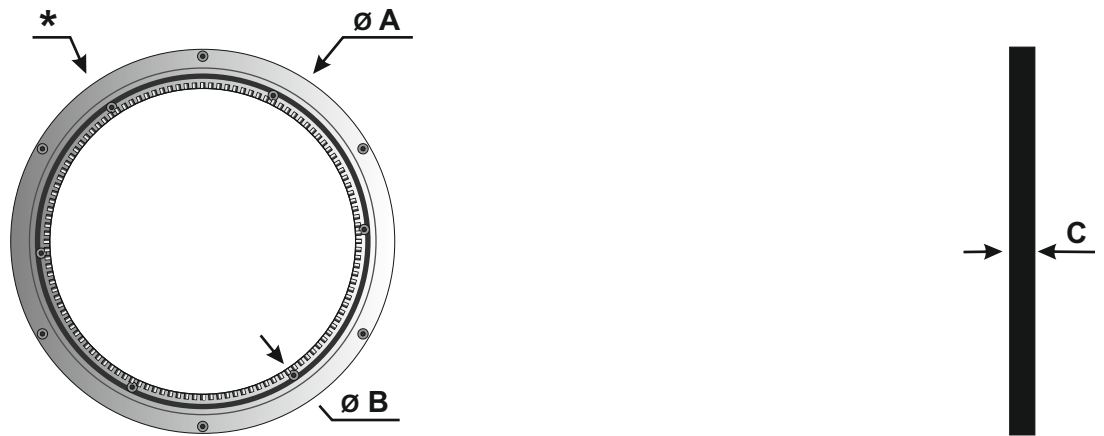
**MECCANISMI GIREVOLI 2C Srl**

Meccanismi girevoli in plastica, alluminio e acciaio inox con base rotante per display espositori.

Swivel in plastic, aluminium and stainless steel with rotating basis for displays.

Drehmechanismus aus Kunststoff, Aluminium und Stahl mit Drehsockel für Aussteller

# MECCANISMI GIREVOLI SWIVEL



Art.	A	B	C	<b>kg</b>				
DC17INS *	320	261 ±0,3	14,5 ±0,5	300	Al. Al. Al.	Lucido Glaenzend Polished	x	x
DC17ISS *	320	261 ±0,3	14,5 ±0,5	300	Al. Al. Al.	Sabbiato Sandgest. Sandblast.	x	x
DC18INS *	320	261 ±0,3	14,5 ±0,5	300	Al. Al. Al.	Nero Schwarz Black	x	x
DC23BR *	300	231 ±0,3	14 ±0,5	800	Acciaio Stahl Steel	Lucido Glaenzend Polished	x	
DC24BR *	330	264 ±0,3	14 ±0,5	800	Acciaio Stahl Steel	Lucido Glaenzend Polished	x	x

■ Viti / Schrauben / Screw

▲ Biadesivo / Doppelseitigen klebeband / Double-sided adhesive

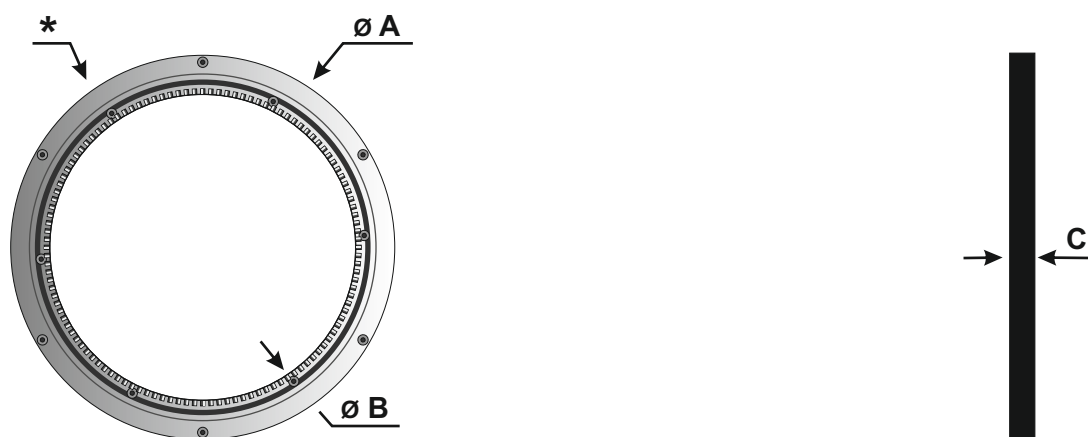


## MECCANISMI GIREVOLI 2C Srl

Meccanismi girevoli in plastica, alluminio e acciaio inox con base rotante per display espositori.  
Swivel in plastic, aluminium and stainless steel with rotating basis for displays.

Drehmechanismus aus Kunststoff, Aluminium und Stahl mit Drehsockel für Aussteller

# MECCANISMI GIREVOLI SWIVEL



Art.	A	B	C	kg				
ST600S1 *	600	524 ±0,3	16 ±0,5	250	Al. Al. Al.	Sabbiato Sandgest. Sandblast.		
ST798S1 *	798	704 ±0,3	16 ±0,5	300	Al. Al. Al.	Sabbiato Sandgest. Sandblast.		
ST990S1 *	990	890 ±0,3	17 ±0,5	350	Al. Al. Al.	Sabbiato Sandgest. Sandblast.		

■ Viti / Schrauben / Screw

▲ Biadesivo / Doppelseitigen klebeband / Double-sided adhesive



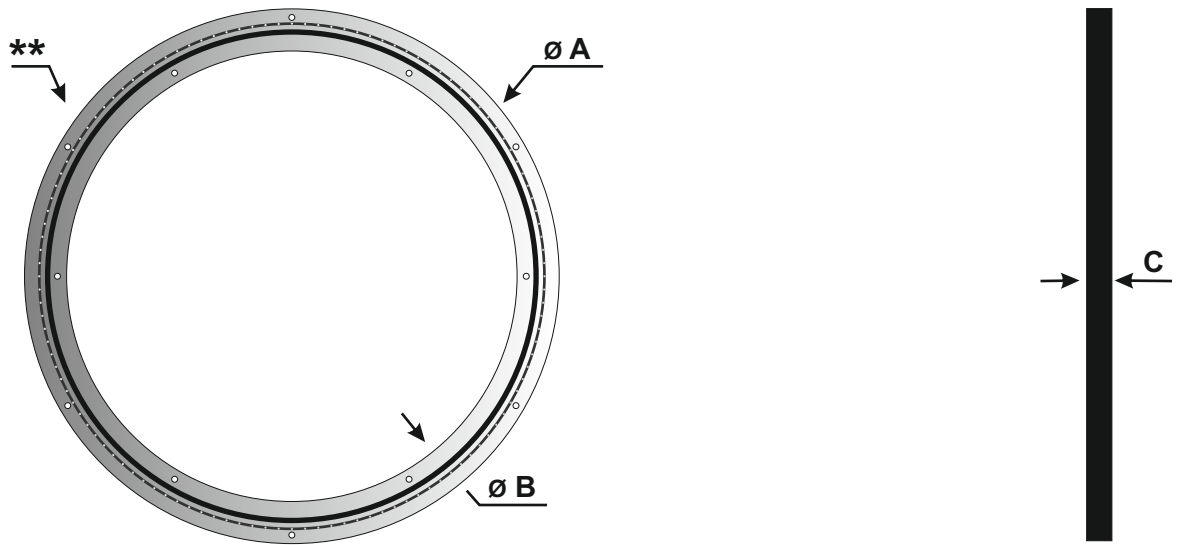
**MECCANISMI GIREVOLI 2C Srl**

Meccanismi girevoli in plastica, alluminio e acciaio inox con base rotante per display espositori.

Swivel in plastic, aluminium and stainless steel with rotating basis for displays.

Drehmechanismus aus Kunststoff, Aluminium und Stahl mit Drehsockel für Aussteller

# MECCANISMI GIREVOLI SWIVEL



Art.	A	B	C	<b>kg</b>				
DC21INS **	450	382 ±0,5	15 ±0,5	350	Al. Al. Al.	Lucido Glaenzend Polished	x	x
DC21ISS **	450	382 ±0,5	15 ±0,5	350	Al. Al. Al.	Sabbiato Sandgest. Sandblast.	x	x
DC22INS **	450	382 ±0,5	15 ±0,5	350	Al. Al. Al.	Nero Schwarz Black	x	x

■ Viti / Schrauben / Screw

▲ Biadesivo / Doppelseitigen klebeband / Double-sided adhesive



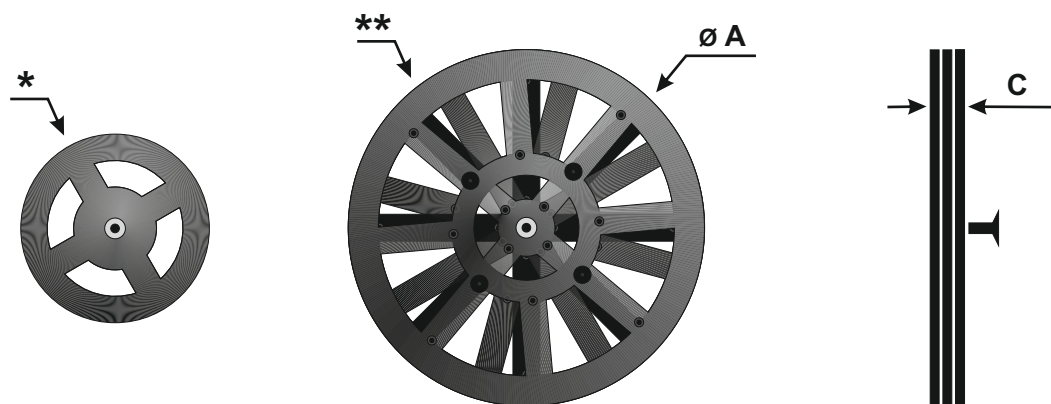
## MECCANISMI GIREVOLI 2C Srl






Meccanismi girevoli in plastica, alluminio e acciaio inox con base rotante per display espositori.

Swivel in plastic, aluminium and stainless steel with rotating basis for displays.

Drehmechanismus aus Kunststoff, Aluminium und Stahl mit Drehsockel für Aussteller

# MECCANISMI GIREVOLI SWIVEL



Art.	A		C				
DC14INS *	160	3	8	80	Plastica Kunststoff Plastic	Nero Schwarz Black	x
DC16INS **	300	3	10,8	150	Plastica Kunststoff Plastic	Nero Schwarz Black	x

■ Viti / Schrauben / Screw



Piste / Kugelbahnen / Tracks



**MECCANISMI GIREVOLI 2C Srl**

Meccanismi girevoli in plastica, alluminio e acciaio inox con base rotante per display espositori.

Swivel in plastic, aluminium and stainless steel with rotating basis for displays.

Drehmechanismus aus Kunststoff, Aluminium und Stahl mit Drehsockel für Aussteller

## **Una ditta nuova con esperienza trentennale**

Oltre trent'anni di attività sul campo fanno di noi una società giovane ma al contempo dotata di una lunga tradizione ed una consolidata esperienza.

A partire dai servizi per il mercato dell'arredamento, il nostro business si è rapidamente espanso facendo tesoro della competenza maturata nella produzione di stampi, stampaggio materie plastiche e assemblaggio nei settori automotive, cosmetica, abbigliamento e zootecnico. La nostra storia è testimonianza di passione, onestà e ambizione

La costante presenza della proprietà ci garantisce una adeguata gestione aziendale in termini di correttezza dei rapporti, attenzione ai costi/ricavi e sensibilità ai contenuti qualitativi.  
Le esigenze del cliente sono al centro delle nostre attenzioni e ci sforziamo di offrire un servizio a 360°.

---

## **A new company with experience of more than thirty years**

Over thirty years of activity in the field make us a young company but at the same time with a long tradition and extensive experience.

From the service to the furniture market, our business has expanded rapidly by building on the expertise gained in the manufacture of molds, plastic molding and assembly in the automotive, cosmetics, clothing and livestock. Our history is testimony to passion, honesty and ambition

The constant presence of the property gives us a proper business management in terms of correct relationships, attention to costs / revenues and sensitivity to content quality.  
Customer needs are the focus of our attention and we strive to offer a 360° service.

---

## **Ein neues Unternehmen mit 30 Jahre Erfahrung**

Mehr als dreißig Jahren Tätigkeit auf dem Gebiet machen uns ein junges Unternehmen, aber zur gleichen Zeit mit einer langen Tradition und langjährige Erfahrung.

Vom Dienst an der Möbelmarkt hat sich unser Geschäft schnell, indem wir auf das Know-how in der Herstellung von Formen, Kunststoff-Spritzgießen und Montage in der Automobilindustrie, Kosmetik, Kleidung und Viehzucht gewonnen erweitert. Unsere Geschichte ist ein Beweis für die Leidenschaft, Ehrlichkeit und Ehrgeiz

Die ständige Präsenz des Grundstücks gibt uns eine ordnungsgemäße Unternehmensführung in Bezug auf die richtigen Beziehungen, Liebe zum Kosten / Erlöse und die Sensibilität für die Qualität der Inhalte.  
Die Bedürfnisse der Kunden stehen im Mittelpunkt unserer Aufmerksamkeit, und wir bemühen uns, eine 360° Service zu bieten.



## **MECCANISMI GIREVOLI 2C Srl**

Sede Legale: Via San Luca 10, 20122 Milano Italia | Sede Operativa: Via Cereé 10, 22070 Beregazzo con Figliaro Co Italia  
Tel/Fax Info/Italia: + 0039 031 988 275 | info@2c-srl.it | http://www.2c-srl.it | P. IVA C.F. It07938130965  
Tel Export: +39 0396 081925 | Fax export: +39 0398 947969 | export@2c-srl.it